

CHAMPION

POWER EQUIPMENT™

OWNER'S MANUAL

ENGLISH

DEUTSCH

FRANÇAIS

SVENSKA



PARALLEL KIT



MODEL NUMBER

75500i-WL-UK/EU

SAVE THESE INSTRUCTIONS
Important safety instructions
are included in this manual.

MADE IN CHINA
REV 75500i-WL-UK/EU-20220218

INTRODUCTION

INTRODUCTION

Congratulations on your purchase of a Champion Power Equipment (CPE) product. CPE designs, builds, and supports all of our products to strict specifications and guidelines. With proper product knowledge, safe use, and regular maintenance, this product should bring years of satisfying service.

Every effort has been made to ensure the accuracy and completeness of the information in this manual at the time of publication, and we reserve the right to change, alter and/or improve the product and this document at any time without prior notice.

CPE highly values how our products are designed, manufactured, operated, and serviced as well as providing safety to the operator and those around the generator. Therefore, it is **IMPORTANT** to review this product manual and other product materials thoroughly and be fully aware and knowledgeable of the assembly, operation, dangers and maintenance of the product before use. Fully familiarize yourself, and make sure others who plan on operating the product fully familiarize themselves too, with the proper safety and operation procedures before each use. Please always exercise common sense and always err on the side of caution when operating the product to ensure no accident, property damage, or injury occurs. We want you to continue to use and be satisfied with your CPE product for years to come.

When contacting CPE about parts and/or service, you will need to supply the complete model and serial numbers of your product. Transcribe the information found on your product's nameplate label to the table below

CPE TECHNICAL SUPPORT TEAM
+44(0)-1942-715-407
MODEL NUMBER
775500i-WL-UK/EU
SERIAL NUMBER
DATE OF PURCHASE
PURCHASE LOCATION

SAFETY DEFINITIONS

The purpose of safety symbols is to attract your attention to possible dangers. The safety symbols, and their explanations, deserve your careful attention and understanding. The safety warnings do not by themselves eliminate any danger. The instructions or warnings they give are not substitutes for proper accident prevention measures.

DANGER

DANGER indicates a hazardous situation which, if not avoided, will result in death or serious injury.

WARNING

WARNING indicates a hazardous situation which, if not avoided, could result in death or serious injury.

CAUTION

CAUTION indicates a hazardous situation which, if not avoided, could result in minor or moderate injury.

NOTICE

NOTICE indicates information considered important, but not hazard-related (e.g., messages relating to property damage).

IMPORTANT SAFETY INSTRUCTIONS

WARNING

- ALWAYS turn the generator off and ensure the fuel valve is closed before connecting the parallel kit.
- ALWAYS inspect for cut, torn or damaged extension cords before each use and if found DO NOT use.
- NEVER use a parallel kit or its associated plug wires if cut, torn or damaged.
- ALWAYS keep the parallel kit clean, dry and away from water, mud or wet surfaces.
- ALWAYS unplug the parallel kit before servicing or cleaning the generators.
- NEVER plug in more than the rated specified watts for this parallel kit.
- NEVER connect or disconnect parallel kit while generators are running.

DANGER

NEVER connect or disconnect parallel kit in standing water, mud or wet surfaces.




Failure to follow these important safety instructions could result in personal injury, death or damage to generator/s.

DANGER

This device is for use in a weather protected area only.

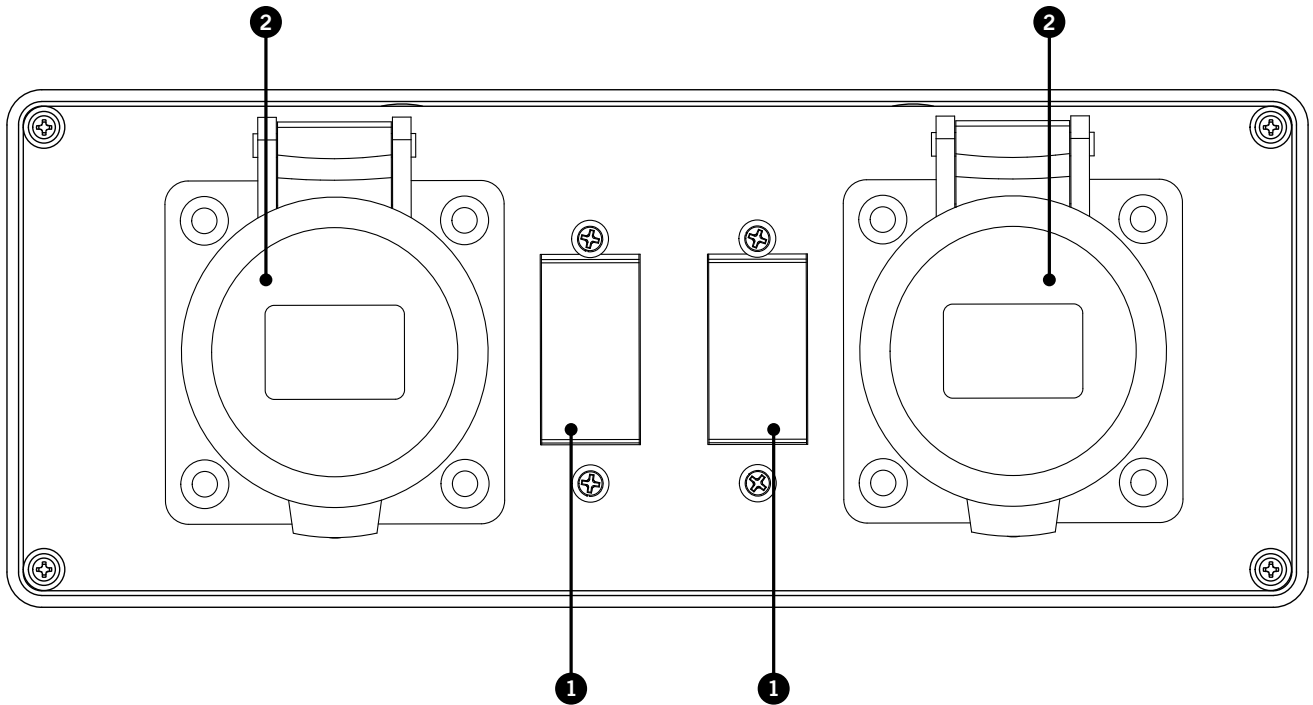
Safety Symbols

Some of the following symbols may be used on this product. Please study them and learn their meaning. Proper interpretation of these symbols will allow you to more safely operate the product.

SYMBOL	MEANING
	Read Operator's Manual. To reduce the risk of injury, user must read and understand operator's manual before using this product.
	Electric Hazard. Failure to use in dry conditions and to observe safe practices can result in electric shock. Improper connections to a building can allow current to backfeed into utility lines, creating an electrocution hazard. A transfer switch must be used when connecting to a building.
	Wet Conditions Alert. Do not expose to rain or use in damp locations.

CONTROLS AND FEATURES

Power Panel



1. **Circuit Breaker 32 Amp** – Protects against electrical overload.
2. **UK model: 240 Volt, 32 Amp Receptacle** – This receptacle powers 240 Volt AC, 32 Amp, single phase loads.

EU model: 220 Volt, 32 Amp Receptacle – This receptacle powers 220 Volt AC, 32 Amp, single phase loads.

⚠ DANGER

Generators produces powerful voltage.

DO NOT touch bare wires or receptacles.

DO NOT use electrical cords that are worn, damaged or frayed.

DO NOT operate generator in wet weather including rain or snow.

DO NOT allow children or unqualified persons to operate or service the generator

Always inspect your parallel kit, outlets, wires, parts prior to use.

DO NOT use if any part or wire is frayed, exposed, or broken.

This kit is intended for the use with Champion Power Equipment inverters with a least one inverter being 2800W or larger (2800+), and with the ability to parallel. Please refer to your inverter Owner's Manual for safety rules, start up, and shut down procedures, specifications, and troubleshooting.

The total output of this kit will depend on the size of the inverters connected to it. The maximum output of the parallel kit is the total amperage of the circuit breakers.

WARNING

Always space generators apart and the exhaust muffler facing away from each other, If not spaced apart, the exhaust heat from one unit may discolor or melt the plastic on the other unit.

Paralleling Two 2800W+ Inverters

1. Inverters must to be turned off and all electrical loads disconnected before installing parallel kit.
2. Align the inverters in the same direction in a "V" configuration at a minimum of 18 in. [45 cm] apart.
3. Clamp the parallel kit to the left handle of the inverter on the left of the "V" on the opposite side to the exhaust muffler.
4. On each inverter, remove the connector end cap and insert the RED power lead into the RED receptacle and the BLACK power lead into the BLACK receptacle.
5. On each inverter, connect the grounding wire to the grounding terminal on the inverter.
6. Start engine of both inverters according to inverter Owner's Manual. Observe the GREEN LED output indicator light on both inverter panels. The light will blink applied start up and will be solid when loads may be connected.
7. Socket devices to parallel or inverter panels up to the receptacles rated socket. Never exceed the specified capacity of the receptacle.
8. Follow the instructions in the inverter Owner's Manual for turning off the inverter.

WARNING

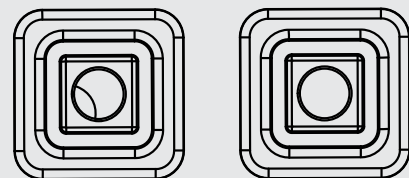
- Loads up to 32A may be connected to each parallel kit socket, Max 58A across both sockets. Individual loads connected to a generator socket must be less than the 32(A) amp sockets rating.
- **The total electrical load must not exceed 32 amps (7360 watts) per socket.**

Paralleling One 2800W+ Inverter and One 2000W Inverter

1. Inverters must to be turned off and all electrical loads disconnected before installing parallel kit.
2. Align the inverters in the same direction in a "V" configuration at a minimum of 18 in. [45 cm] apart.
3. Clamp the parallel kit to the left handle of the inverter on the left of the "V" on the opposite side to the exhaust muffler.
4. Connect the 2800W+ inverter.
5. Connect the 2000W inverter by removing the connector end cap and insert the RED power lead into the RED receptacle and the BLACK power lead into the BLACK receptacle.
6. Start engine of both inverters according to inverter Owner's Manual. Observe the green led output indicator light on both inverter panels. The light will blink during start up and will be solid when loads may be connected.
7. Connect electrical loads to parallel or inverter panels up to the socket rated amperage. Never exceed the specified capacity of the socket.
8. Follow the instructions in the inverter Owner's Manual for turning off the inverter.

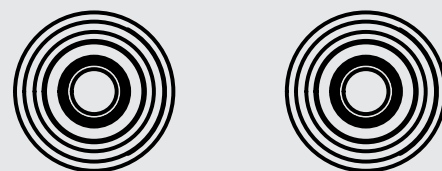
NOTICE

This parallel kit is meant to parallel two SQUARE ParaLINK compatible inverters together. Both inverters must have ParaLINK parallel receptacles.



NOTICE

This unit should NOT be used to connect inverters without Round ParaLINK receptacles:



EINFÜHRUNG

EINFÜHRUNG

Herzlichen Glückwunsch zum Kauf eines CPE-Produkts (Champion Power Equipment). CPE entwickelt, baut und unterstützt alle unsere Produkte nach strengen Spezifikationen und Richtlinien. Bei richtiger Produktkenntnis, sicherer Anwendung und regelmäßiger Wartung sollte dieses Produkt viele Jahre lang zufriedenstellende Dienste leisten.

Es wurden alle Bemühungen unternommen, um die Richtigkeit und Vollständigkeit der Informationen in diesem Handbuch zum Zeitpunkt der Veröffentlichung zu gewährleisten, und wir behalten uns das Recht vor, das Produkt und dieses Dokument jederzeit ohne vorherige Ankündigung zu ändern, zu ergänzen und/oder zu verbessern.

CPE legt großen Wert darauf, wie unsere Produkte konstruiert, hergestellt, betrieben und gewartet werden, sowie auf die Sicherheit des Bedieners und der Personen in der Umgebung des Generators. Daher ist es **WICHTIG**, dieses Produkthandbuch und andere Produktunterlagen vor dem ersten Einsatz gründlich durchzulesen und sich mit der Montage, dem Betrieb, den Gefahren und der Wartung des Produkts vollständig vertraut zu machen. Machen Sie sich vor jedem Einsatz mit den Sicherheits- und Betriebsvorschriften vertraut. Dasselbe gilt für alle anderen Personen, die das Produkt bedienen wollen. Bitte lassen Sie immer Ihren gesunden Menschenverstand walten und gehen Sie bei der Bedienung des Produkts stets mit Vorsicht vor, um Unfälle, Sachschäden oder Verletzungen zu vermeiden. Wir möchten, dass Sie Ihr CPE-Produkt auch in den kommenden Jahren nutzen können und damit zufrieden sind. Wenn Sie sich wegen Ersatzteilen und/oder Serviceleistungen an CPE wenden, müssen Sie jeweils die vollständige Modell- und Seriennummer Ihres Produkts angeben. Übertragen Sie die Informationen auf dem Typenschild Ihres Produkts in die folgende Tabelle:

CPE TECHNISCHER SUPPORT

MODELLNUMMER

775500i-WL-UK/EU

SERIENNUMMER

KAUFDATUM

KAUFORT

SICHERHEITSBESTIMMUNGEN

Sicherheitssymbole dienen dazu, Ihre Aufmerksamkeit auf mögliche Gefahren zu lenken. Beachten Sie die Sicherheitssymbole und ihre Erklärungen genau und machen Sie sich mit ihnen vertraut. Durch die Sicherheitshinweise allein wird eine Gefahr nicht ausgeschlossen. Die darin enthaltenen Anweisungen oder Warnungen ersetzen nicht die eigentlichen Unfallverhütungsmaßnahmen.

GEFAHR

GEFAHR weist auf eine gefährliche Situation hin, die, wenn sie nicht vermieden wird, zum Tod oder zu schweren Verletzungen führt.

WARNUNG

WARNUNG weist auf eine gefährliche Situation hin, die, wenn sie nicht vermieden wird, zum Tod oder zu schweren Verletzungen führen kann.

VORSICHT

VORSICHT weist auf eine gefährliche Situation hin, die, wenn sie nicht vermieden wird, zu leichten oder mittelschweren Verletzungen führen kann.

HINWEIS

HINWEIS bezieht sich auf Informationen, die als wichtig erachtet werden, aber nicht gefahrenbezogen sind (z. B. Meldungen zu Sachschäden).

WICHTIGE

WARNUNG

- Schalten Sie den Generator **IMMER** aus und stellen Sie sicher, dass das Kraftstoffventil geschlossen ist, bevor Sie das Parallel Kit anschließen .
- Überprüfen Sie **IMMER** vor jedem Gebrauch auf geschnittene, gerissene oder beschädigte Verlängerungskabel und wenn Sie gefunden werden, verwenden Sie sie **NICHT**.
- Verwenden Sie **NIEMALS** ein paralleles Kit oder die zugehörigen Steckerdrähte, wenn sie geschnitten, zerrissen oder beschädigt sind.
- Halten Sie das Parallel-Kit **IMMER** sauber, trocken und fern von Wasser, Schlamm oder nassen Oberflächen .
- Trennen Sie immer das Parallel kit kit, bevor Sie die Generatoren warten oder reinigen.
- Stecken Sie **NIEMALS** mehr als die angegebenen Watt für dieses parallele Kit ein.
- Verbinden oder trennen Sie **NIEMALS** ein paralleles Kit, während Generatoren laufen.

GEFAHR

Verbinden oder trennen Sie **NIEMALS** parallele Ausrüstungen in stehendem.




Die Nichtbeachtung dieser wichtigen Sicherheitshinweise kann zu Personenschäden, Zum Tod oder zur Beschädigung des/der Generator(en) führen.

GEFAHR

Dieses Gerät ist nur für den Einsatz in einem wettergeschützten Bereich bestimmt.

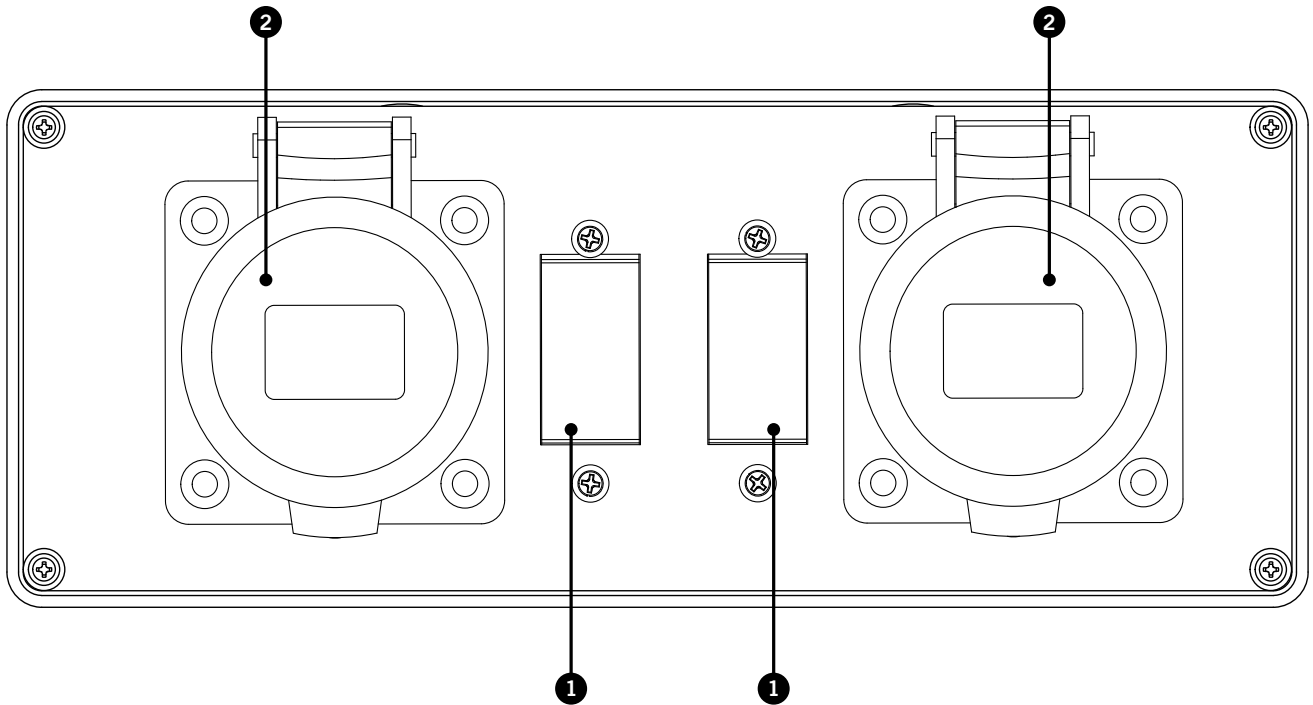
Sicherheitshinweise Sicherheitssymbole

Einige von das Folgende Symbole Mai sein gebraucht auf das Produkt. Bitte studieren sie und lernen ihre Bedeutung. Richtig Auslegung von diese Symbole Wille erlauben du An mehr sicher operieren das Produkt.

SYMBOL	MEANING
	Bedienungsanleitung lesen. Um das Verletzungsrisiko zu reduzieren, muss der Benutzer die Bedienungsanleitung lesen und verstehen, bevor er dieses Produkt verwendet.
	Elektrische Gefahr. Die Nichtanwendung unter trockenen Bedingungen und die Einhaltung sicherer Umgangs kann zu einem elektrischen Schlag führen. Unsachgemäße Verbindungen zu einem Gebäude kann Strom in Versorgungsleitungen zurückgespeist werden, Schaffung einer Stromschlaggefahr. Ein Transferschalter muss verwendet werden, wenn Verbindung zu einem Gebäude.
	Warnung vor nassen Bedingungen. Nicht Regen aussetzen oder in feuchten Orten verwenden.

KONTROLLEN UND FEATURES

Netzteil



1. **Stromkreis Unterbrecher 32 Ampere** – Schirmt gegen elektrisch überlasten.
2. **UK modell: 240 Volt, 32 Ampere Buchse** – Diese Buchse versorgt 240 Volt AC, 32 Ampere, einphasige Lasten.

EU modell: 220 Volt, 32 Ampere Buchse – Diese Buchse versorgt 220 Volt AC, 32 Ampere, einphasige Lasten.

GEFAHR

Generatoren erzeugen eine starke Spannung.

Berühren Sie KEINE Weißen Drähte oder Behälter.
Verwenden Sie KEINE elektrischen Kabel, die abgenutzt, beschädigt oder ausgefranst sind.

Betreiben Sie den Generator NICHT bei nassem Wetter, einschließlich Regen oder Schnee.

Erlauben Sie Kindern oder unqualifizierten Personen NICHT, den Generator zu bedienen oder zu warten

Überprüfen Sie immer Ihr paralleles Bausatz Steckdosen, Drähte, Teile vor der Verwendung.

VERWENDEN SIE NICHT, WENN EIN TEIL ODER DRAHT ausgefranst, freigelegt oder gebrochen ist.

Dieses Kit ist für die Verwendung mit Champion Power Equipment Wechselrichtern mit mindestens einem Wechselrichter von 2800 W oder mehr (2800+) und mit der Fähigkeit zur Parallelität vorgesehen. Bitte beachten Sie die Bedienungsanleitung Ihres Wechselrichters für Sicherheitsregeln, Start- und Abschaltverfahren, Spezifikationen und Fehlerbehebung.

Die Gesamtleistung dieses Kits hängt von der Größe der angeschlossenen Wechselrichter ab. Die maximale Leistung des Parallelkits ist die Gesamtstromstärke der Leistungsschalter

WARNUNG

Immer Raumgeneratoren auseinander und der Abluftschalldämpfer voneinander abgewandt, wenn nicht voneinander entfernt, kann die Abwärme einer Einheit den Kunststoff auf dem.

Parallel zu zwei 2800W+ Wechselrichtern

1. Wechselrichter müssen ausgeschaltet und alle elektrischen Lasten getrennt werden, bevor ein paralleles Kit installiert wird.
2. Richten Sie die Wechselrichter in einer "V"-

- Konfiguration bei mindestens 18 Zoll in die gleiche Richtung aus. [45 cm] Abstand.
3. Klemmen Sie das parallele Kit an den linken Griff des Wechselrichters links vom "V" auf der gegenüberliegenden Seite zum Abluftschalldämpfer .
 4. Entfernen Sie bei jedem Wechselrichter die Anschlussendkappe und stecken Sie das RED-Netz-kabel in die RED-Buchse und das BLACK-Stromkabel in die BLACK-Buchse.
 5. Verbinden Sie bei jedem Wechselrichter das Erdungskabel mit der Erdungsklemme am Wechselrichter.
 6. Anfahren Motor von beide Wechselrichter zufolge An Rückwärts Eigentümer Manuell. Beobachten die GRÜN LED-Anzeige Indikator Licht auf beide Rückwärts Paneele. Das Licht Wille blinzeln angewandt anfahren oben und Wille sein fest wann lädt Mai sein verbunden.
 7. Steckdosengeräte zu Parallel- oder Wechselrichter-Panels nach oben zu den Buchsen mit Nennwert. Überschreiten Sie niemals die angegebene Kapazität der Buchse .
 8. Befolgen Sie die Anweisungen in der Bedienungsanleitung des Wechselrichters zum Ausschalten des Wechselrichters.

⚠ WARNING

- An jede parallele Kit-Buchse können Lasten bis zu 32A angeschlossen werden, Max 58A über beide Buchsen. An die parallelen Kit-Buchsen können Lasten bis zu 58 Ampere angeschlossen werden. Einzelne Verbraucher, die an Generatorpaneele angeschlossen sind, müssen kleiner als die Nennleistung von 32 Ampere-Schalttafelsteckdosen sein.
- **Die elektrische Gesamtlast darf 32 Ampere (7360 Watt) nicht überschreiten**

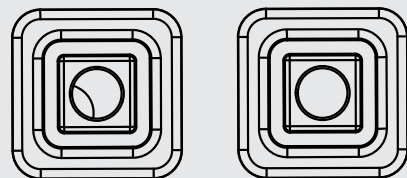
Parallel zu einem 2800W+ Wechselrichter und einem 2000W Wechselrichter

1. Wechselrichter müssen ausgeschaltet und alle elektrischen Lasten getrennt werden , bevor ein paralleles Kit installiert wird.
2. Richten Sie die Wechselrichter in einer "V"-Konfiguration bei mindestens 18 Zoll in die gleiche Richtung aus. [45 cm] Abstand .
3. Klemmen Sie das parallele Kit an den linken

- Griff des Wechselrichters links vom "V" auf der gegenüberliegenden Seite zum Abluftschalldämpfer.
4. Schließen Sie den 2800W+ Wechselrichter an.
 5. Schließen Sie den 2000-W-Wechselrichter an, indem Sie die Anschlussendkappe entfernen und das RED-Stromkabel in die RED-Buchse und das BLACK-Stromkabel in die BLACK-Buchse einsetzen.
 6. Starten Sie den Motor beider Wechselrichter gemäß Wechselrichter Bedienungsanleitung . Beachten Sie die grüne LED-Anzeige an beiden Wechselrichterfeldern. Die Leuchte blinkt während des Startvorgangs und ist durchgehend, wenn Lasten angeschlossen werden können.
 7. Schließen Sie elektrische Verbraucher an Parallel- oder Wechselrichterfelder bis zur Steckdosenstromstärke an. Überschreiten Sie niemals die angegebene Kapazität des Sockets.
 8. Befolgen Sie die Anweisungen in der Bedienungsanleitung des Wechselrichters zum Ausschalten des Wechselrichters

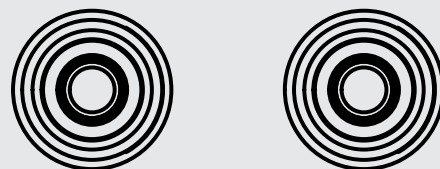
💬 HINWEIS

Dieses parallele Bausatz ist für die Parallelschaltung von zwei QUADRAT ParaLINK-kompatiblen Wechselrichtern gedacht. Beide Wechselrichter müssen über ParaLINK-Parallelbuchsen verfügen.



💬 HINWEIS

Dieses Gerät sollte NICHT zum Anschluss von Wechselrichtern ohne runde ParaLINK-Buchsen verwendet werden:



INTRODUCTION

INTRODUCTION

Félicitations pour votre achat d'un produit Champion Power Equipment (CPE). CPE conçoit, fabrique et offre un soutien à l'ensemble de nos produits conformément à des spécifications et des directives strictes. Grâce à une bonne connaissance du produit, une utilisation sûre et un entretien régulier, ce produit devrait satisfaire vos besoins pendant plusieurs années.

Nous avons pris toutes les précautions afin d'assurer l'exactitude et l'exhaustivité des informations contenues dans ce manuel au moment de la publication, et nous nous réservons le droit de changer, modifier et/ou d'améliorer le produit et le présent document à tout moment sans préavis.

CPE accorde une grande importance à la façon dont ses produits sont conçus, fabriqués, exploités et entretenus, ainsi qu'à assurer la sécurité de l'opérateur et de ceux qui se trouvent autour de la génératrice. Par conséquent, il est **IMPORTANT** de lire attentivement le manuel du produit et d'autres documents d'information concernant le produit et d'être pleinement conscient et informé de l'assemblage, du fonctionnement, des dangers et de l'entretien du produit avant de l'utiliser. Familiarisez-vous bien avec le produit et assurez-vous que tout autre personne voulant l'utiliser fasse de même, en observant les mesures de sécurité et de fonctionnement appropriées avant chaque utilisation. Veuillez toujours faire preuve de bon sens et de prudence lors de l'utilisation du produit pour éviter tout accident, dommage matériel ou blessure. À l'avenir, nous souhaitons que vous continuiez à utiliser et à être satisfait de votre produit CPE.

Lorsque vous contactez CPE au sujet des pièces et/ou des réparations, vous devrez nous fournir les numéros de modèle et de série complets de votre produit. Transcrivez les informations trouvées sur l'étiquette de la plaque signalétique de votre produit dans le tableau ci-dessous

ÉQUIPE DE SOUTIEN TECHNIQUE CPE

NUMÉRO DE MODÈLE

775500i-WL-UK/EU

NUMÉRO DE SÉRIE

DATE D'ACHAT

LIEU D'ACHAT

DÉFINITIONS DE SÉCURITÉ

Le but des symboles de sécurité est d'attirer votre attention sur les dangers potentiels. Il est essentiel de bien comprendre leur signification. Les avertissements de sécurité n'éliminent pas tous les dangers. Les instructions ou les avertissements qu'ils donnent ne remplacent pas les mesures de prévention des accidents appropriées.

DANGER

Le mot DANGER indique une situation dangereuse qui, si elle n'est pas évitée, entraînera des blessures graves ou mortelles.

AVERTISSEMENT

Le mot AVERTISSEMENT indique une situation dangereuse qui, si elle n'est pas évitée, peut entraîner des blessures graves ou mortelles.

MISE EN GARDE

Le mot MISE EN GARDE indique une situation dangereuse qui, si elle n'est pas évitée, peut entraîner des blessures légères ou de gravité modérée.

AVIS

Le mot AVIS indique des informations considérées comme importantes, mais non liées à un danger (par exemple, des messages relatifs à des dommages matériels).

CONSIGNES DE SÉCURITÉ IMPORTANTES

AVERTISSEMENT

- Éteignez TOUJOURS le groupe électrogène et assurez-vous que le robinet de carburant est fermé avant de connecter le kit parallèle.
- Inspectez TOUJOURS les rallonges coupées, déchirées ou endommagées avant chaque utilisation et, le cas échéant, NE PAS les utiliser.
- N'utilisez JAMAIS un kit parallèle ou ses fils de bougie associés s'ils sont coupés, déchirés ou endommagés.
- Gardez TOUJOURS le kit parallèle propre, sec et à l'écart de l'eau, de la boue ou des surfaces humides.
- TOUJOURS débrancher le kit parallèle avant d'entretenir ou de nettoyer les générateurs.
- NE JAMAIS brancher plus que les watts spécifiés pour ce kit parallèle.
- NE JAMAIS connecter ou déconnecter le kit parallèle pendant que les générateurs fonctionnent.

DANGER

NE JAMAIS connecter ou déconnecter le kit parallèle dans de l'eau stagnante, de la boue ou.




Le non-respect de ces consignes de sécurité importantes peut entraîner des blessures corporelles, la mort ou des dommages au(x).

DANGER

Appareil est destiné à être utilisé uniquement dans une zone protégée contre les intempéries.

Symboles de sécurité

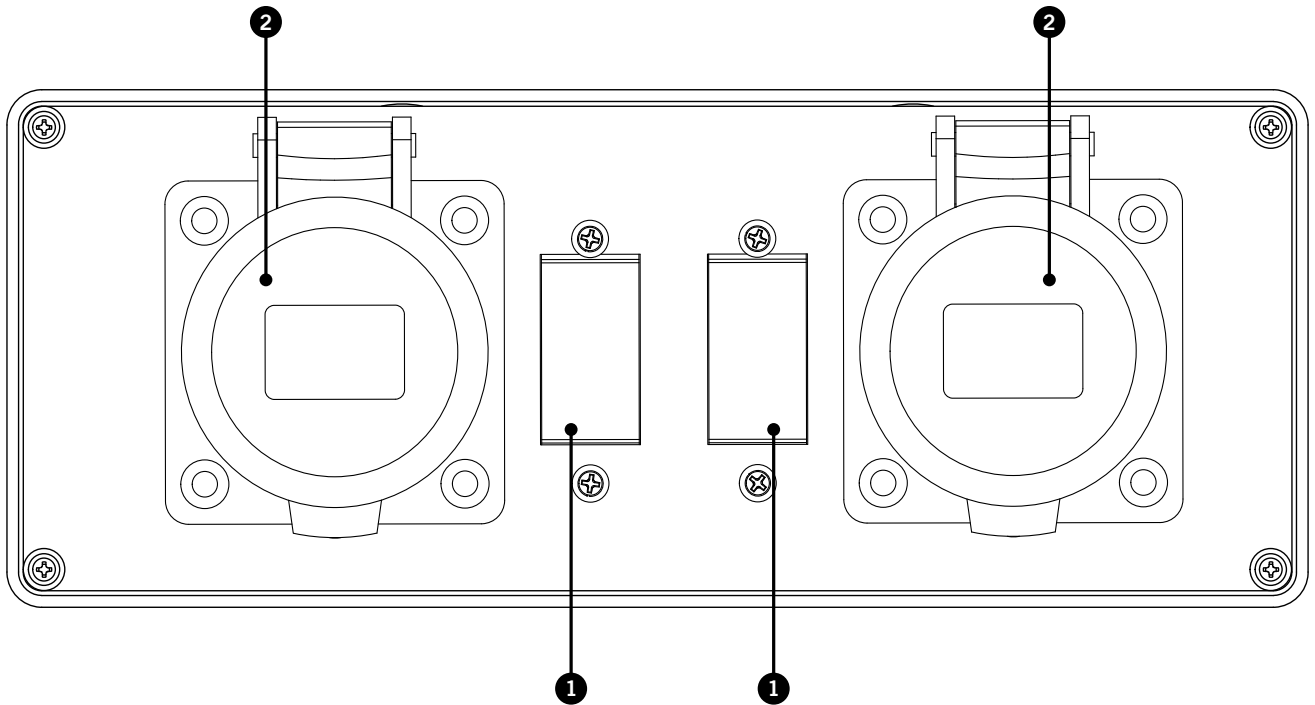
Certains des symboles suivants peuvent être utilisés sur ce produit. Veuillez les étudier et apprendre leur signification. Une interprétation correcte de ces symboles vous permettra d'utiliser le produit en toute sécurité.

SYMBOL	MEANING
	Lire le manuel de l'opérateur. Pour réduire le risque de blessure, l'utilisateur doit lire et comprendre le manuel de l'opérateur avant d'utiliser ce produit.
	Risque électrique. Le non-respect de l'utilisation dans des conditions sèches et du non-respect des pratiques de sécurité peut entraîner un choc électrique. Mauvaises connexions à un bâtiment peut permettre au courant de se réinjecter dans les lignes de services publics, Créant un risque d'électrocution. Un commutateur de transfert doit être utilisé lorsque raccordement à un immeuble.
	Alerte de conditions humides. Appareil est destiné à être utilisé uniquement dans une zone protégée contre les intempéries.

FR

CONTROLES ET FONCTIONNALITÉS

Panneau de puissance



1. **Disjoncteur 32 A** – Protège contre les surcharges électriques.
2. **Modèle UK: Prise 240 V, 32 A** – Cette prise alimente des charges monophasées de 240 V CA, 32 A.

Modèle EU: Prise 220 V, 32 A – Cette prise alimente des charges monophasées de 220 V CA, 32 A.

⚠ DANGER

Les générateurs produisent une tension puissante.

NE PAS toucher les fils dénudés ou les prises.

N'UTILISEZ PAS de cordons électriques usés, endommagés ou effilochés.

NE PAS faire fonctionner la génératrice par temps humide, y compris la pluie ou la neige.

NE PAS laisser les enfants ou les personnes non qualifiées utiliser ou entretenir le générateur

Inspectez toujours votre kit parallèle, les prises, les fils et les pièces avant utilisation.

NE PAS utiliser si une pièce ou un fil est effiloché, exposé ou cassé ..

Ce kit est destiné à être utilisé avec les onduleurs Champion Power Equipment avec au moins un onduleur de 2800 W ou plus (2800+) et avec la capacité de mise en parallèle. Veuillez-vous référer au manuel du propriétaire de votre onduleur pour les règles de sécurité, les procédures de démarrage et d'arrêt, les spécifications et le dépannage.

La puissance totale de ce kit dépendra de la taille des onduleurs qui y sont connectés. La puissance maximale du kit parallèle est l'ampérage total des disjoncteurs.

⚠ AVERTISSEMENT

Toujours espacer les générateurs et le silencieux d'échappement face à face. S'il n'est pas espacé, la chaleur d'échappement d'une unité peut décolorer ou faire fondre le plastique de l'autre unité.

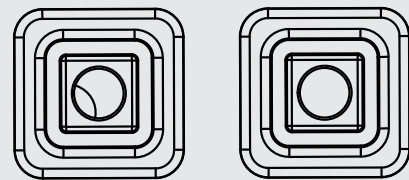
Mise en parallèle de deux onduleurs 2800W+

3. Les onduleurs doivent être éteints et toutes les charges électriques déconnectées avant d'installer le kit parallèle.
4. Alignez les onduleurs dans la même direction dans une configuration en « V » à un minimum de 18 po. [45 cm] de distance.

5. Fixez le kit parallèle à la poignée gauche de l'onduleur à gauche du "V" du côté opposé au silencieux d'échappement.
 6. Sur chaque onduleur, retirez le capuchon d'extrémité du connecteur et insérez le fil d'alimentation ROUGE dans la prise ROUGE et le fil d'alimentation NOIR dans la prise NOIRE.
 7. Sur chaque onduleur, connectez le fil de mise à la terre à la borne de mise à la terre de l'onduleur.
 8. Démarrez le moteur des deux onduleurs conformément au manuel du propriétaire de l'onduleur. Observez le voyant de sortie LED VERT sur les deux panneaux de l'onduleur. Le voyant clignotera au démarrage et restera fixe lorsque des charges pourront être connectées.
 9. Branchez les appareils sur des panneaux parallèles ou inverseurs à la prise nominale des prises. Ne jamais dépasser la capacité spécifiée du réceptacle.
 10. Suivez les instructions du manuel du propriétaire de l'onduleur pour éteindre l'onduleur.
6. Démarrez le moteur des deux onduleurs conformément au manuel du propriétaire de l'onduleur. Observez le voyant de sortie à DEL verte sur les deux panneaux de l'onduleur. Le voyant clignotera pendant le démarrage et restera fixe lorsque des charges pourront être connectées.
 7. Connectez les charges électriques aux panneaux parallèles ou inverseurs jusqu'à l'ampérage nominal de la prise. Ne dépassez jamais la capacité spécifiée de la prise.
 8. Suivez les instructions du manuel du propriétaire de l'onduleur pour éteindre l'onduleur.

AVIS

Ce kit parallèle est destiné à mettre en parallèle deux onduleurs compatibles SQUARE ParaLINK. Les deux onduleurs doivent avoir des prises parallèles ParaLINK:



⚠ WARNING

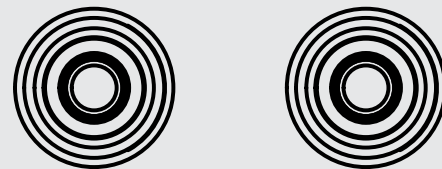
- Des charges jusqu'à 32 A peuvent être connectées à chaque prise de kit parallèle, Max 58 A sur les deux prises.
- Les charges individuelles connectées à une prise de génératrice doivent être inférieures à la valeur nominale des prises de 32 (A) ampères.
- **La charge électrique totale ne doit pas dépasser 32 ampères (7360 watts) par prise.**

Mise en parallèle d'un onduleur 2800W+ et d'un onduleur 2000W

1. Les onduleurs doivent être éteints et toutes les charges électriques déconnectées avant d'installer le kit parallèle.
2. Alignez les onduleurs dans la même direction dans une configuration en « V » à un minimum de 18 po. [45 cm] de distance.
3. Fixez le kit parallèle à la poignée gauche de l'onduleur à gauche du "V" du côté opposé au silencieux d'échappement.
4. Connectez l'onduleur 2800W+.
5. Connectez l'onduleur 2000W en retirant le capuchon d'extrémité du connecteur et insérez le fil d'alimentation ROUGE dans la prise ROUGE et le fil d'alimentation NOIR dans la prise NOIRE.

AVIS

Cet appareil ne doit PAS être utilisé pour connecter des onduleurs sans prises rondes ParaLINK:



INLEDNING

INLEDNING

Gratulerar till ditt köp av en Champion Power Equipment-produkt (CPE). CPE konstruerar, bygger och stödjer alla våra produkter enligt strikta specifikationer och riktlinjer. Med rätt produktkunskap, säker användning och regelbundet underhåll bör denna produkt ge år av tillfredsställande service.

Alla ansträngningar har vidtagits för att säkerställa informationens noggrannhet och fullständighet i den här bruksanvisning vid publiceringen, och vi förbehåller oss rätten att ändra, modifiera och/eller förbättra produkten och detta dokument när som helst utan föregående meddelande.

För CPE är det både av stort värde hur våra produkter utformas, tillverkas, används och servas och att vi ger säkerhet för operatören och människor runt generatören. Därför är det VIKTIGT att innan produkten används gå igenom produktens bruksanvisning och annat produktmaterial noga och ha fullständig kontroll på och kunskap om montering, drift, faror och underhåll av produkten. Bekanta dig med, och se till att andra som planerar att använda produkten också bekantar sig med de korrekta säkerhets- och driftsförfarandena före varje användning. Använd alltid sunt förnuft och var försiktig när du använder produkten för att säkerställa att inga olyckshändelser, egendoms- eller personskador uppstår. Vi vill att du ska fortsätta använda och vara nöjd med din CPE-produkt under de kommande åren.

Du måste uppge fullständiga modell- och serienummer på din produkt när du kontaktar CPE om delar och/eller service. Skriv ner informationen som finns på din produkts typskylt i tabellen nedan.

CPE TEKNISKT SUPPORTTEAM

MODELLNUMMER

775500i-WL-UK/EU

SERIENUMMER

INKÖPSDATUM

INKÖPSPLATS

SÄKERHETSDEFINITIONER

Syftet med säkerhetssymboler är att uppmärksamma dig på eventuella faror. Säkerhetssymbolerna och deras förklaringar förtjänar din noggranna uppmärksamhet och förståelse. Säkerhetsvarningarna eliminerar inte i sig någon fara. De instruktioner eller varningar de ger ersätter inte lämpliga åtgärder för att förebygga olyckshändelser.

FARA

FARA betecknar en farlig situation som, om den inte undviks, kommer att leda till dödsfall eller allvarliga personskador.

VARNING

VARNING betecknar en farlig situation som, om den inte undviks, kan leda till dödsfall eller allvarliga personskador.

FÖRSIKTIGHET

FÖRSIKTIGHET betecknar en farlig situation som, om den inte undviks, kan leda till mindre eller måttliga personskador.

OBSERVERA

OBSERVERA betecknar information som anses viktig, men inte är farorelaterad (t.ex. meddelanden som avser egendomsskada).

VIKTIGA SÄKERHETSANVISNINGAR

VARNING

- Stäng ALLTID av elverket och se till att bränslekranen är stängd innan du ansluter parallellkitet.
- Inspektera ALLTID efter avskurna, trasiga eller skadade kablar före varje användning, om det upptäcks, använd INTE .
- Använd ALDRIG parallellkitet om dess tillhörande kontaktledningar är skurna, trasiga eller skadade.
- Håll ALLTID parallellkitet ren, torr och borta från vatten, lera eller våta ytor.
- Koppla ALLTID ur parallellkitet innan du servar eller rengör elverket.
- Koppla ALDRIG in mer än de märkta watten för detta parallellkit.
- Anslut eller koppla ALDRIG bort parallellkitet när elverket är igång.

FARA

Anslut eller koppla ALDRIG bort parallellsatsen i stående vatten, lera eller..

Att inte följa dessa viktiga säkerhetsinstruktioner kan leda till personskada, dödsfall eller skada på elverk.

FARA

Denna enhet är endast avsedd för användning i ett väderskyddat område.

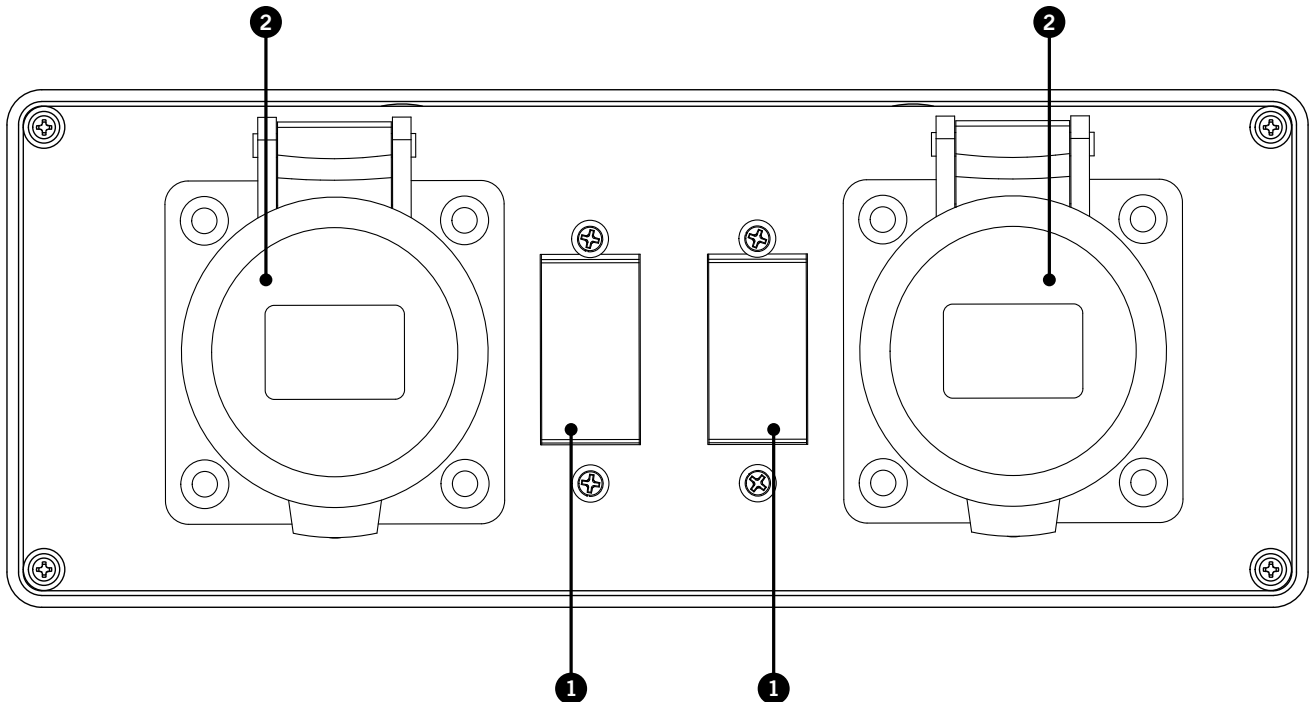
Säkerhetssymboler

Några av följande symboler kan användas på denna produkt. Vänligen studera dem och lär dig deras betydelse. Korrekt tolkning av dessa symboler gör att du kan använda produkten på ett säkrare sätt.

SYMBOL	BETYDELSE
	Läs Användarmanualen. För att minska risken för skada måste användaren läsa och förstå bruksanvisningen innan denna produkt används.
	Elektrisk fara. Underlåtenhet att använda i torra förhållanden och att iaktta säkra metoder kan resultera i elektriska stötar. Felaktiga anslutningar till en byggnad kan tillåta ström att backa in i elledningar.
	Varning för våta förhållanden. Utsätt inte för regn eller använd på fuktiga platser.

ANVÄNDARMANUAL

Kontrollpanel



1. **Automatsäkring 32 A** – Skyddar elverket mot överlast.
 2. **UK Modell: 240 V, Uttag** – 240 Volt AC, 32 A, 1 fas laster.
- EU Modell: 220 V, Uttag** – 220 Volt AC, 32 A, 1 fas laster.

⚠ FARA

Generatorer producerar kraftfull spänning.

RÖR INTE ledningar eller uttag.

ANVÄND INTE elektriska sladdar som är skadade eller slitna.

Använd INTE generatoren i vått väder inklusive regn eller snö.

LÅT INTE barn eller okvalificerade personer använda eller serva generatoren.

Inspektera alltid ditt parallellkit, uttag, kablar före användning.

Detta kit är avsett för användning med Champion elverk med minst ett elverk på 2800W eller större (2800+), och med parallellkopplingsport. Se användarmanualen till ditt elverk för säkerhetsregler, start- och avstängningsprocedurer, specifikationer och felsökning.

Den totala effekten av detta parallellkit kommer att bero på storleken på de elverk som är anslutna till den. Den maximala effekten av parallellkitet är den totala strömstyrkan för automatsäkringarna.

⚠ VARNING

Håll alltid isär generatorer och vänd bort avgasrör från varandra. Om dem inte är tillräckligt åtskilda kan avgasvärmen från en enhet missfärga eller smälta plasten på den andra enheten.

Parallellkoppla 2800W+ Inverterelverk

1. Säkerställ att bägge elverken är avstängda och att alla elektriska laster är bortkopplade innan du installerar parallellkitet.
2. Rikta in Inverterelverken i en "V"-form så att utblåset från varje elverk pekar långt bort från varandra och att elverken är minst 46 cm från varandra.
3. Montera parallellkitet på elverkets vänstra hantag till vänster om "V" på motsatt sida av avgasröret .
4. Sätt I den RÖDA strömkabeln I det RÖDA uttaget och den SVARTA strömkabeln I det SVARTA uttaget på bägge elverkens parallellkopplingsport.
5. Anslut jordkabel till respektive jordpunkt på elverken.
6. Starta upp bägge elverken enligt dess användarmanualer. Observera den gröna strömindikators på bägge elverken. Lampan blinkar under uppstart och lyser med fast grönt sken när laster kan vara anslutna.
7. Anslut enheter till parallellkitet och/eller elverket upp till uttagens märkström. Anslut enheter med störst belastning först. Låt motorn stabiliseras innan du kopplar in fler enheter. Överskrid aldrig uttagets specificerade kapacitet.
8. Följ elverkens användarmanual vid avstängning.

⚠ VARNING

- Laster upp till 32A kan anslutas till varje uttag på parallellkitet, max 58A över båda uttagen. Laster som är anslutna till elverkets egna paneluttag måste vara mindre än 32A.
- **Den totala lasten får inte överstiga 32A (7360W)**

Parallellkoppla ett 2800W+ elverk med ett 2000W elverk

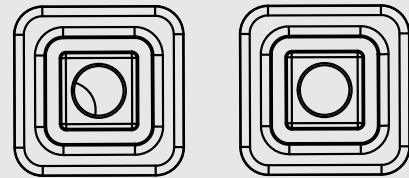
1. Säkerställ att bägge elverken är avstängda och att alla elektriska laster är bortkopplade innan du installerar parallellkitet.
2. Rikta in Inverterelverken i en "V"-form så att

utblåset från varje elverk pekar långt bort från varandra och att elverken är minst 46 cm från varandra.

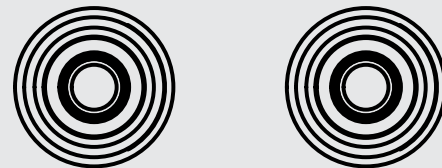
3. Montera parallellkitet på elverkets vänstra hantag till vänster om "V" på motsatt sida av avgasröret
4. Koppla in 2800W+ Inverterelverket .
5. Sätt I den RÖDA strömkabeln I det RÖDA uttaget och den SVARTA strömkabeln I det SVARTA uttaget. börja med det största elverket och upprepa på det mindre.
6. Starta upp bägge elverken enligt dess användarmanualer. Observera den gröna strömindikators på bägge elverken. Lampan blinkar under uppstart och lyser med fast grönt sken när laster kan vara anslutna.
7. Anslut enheter till parallellkitet och/eller elverket upp till uttagens märkström. Anslut enheter med störst belastning först. Låt motorn stabiliseras innan du kopplar in fler enheter. Överskrid aldrig uttagets specificerade kapacitet.
8. Följ elverkens användarmanual vid avstängning.

🗨 OBSERVERA

Detta parallellkit är avsedd att parallellkoppla två ParaLINK-kompatibla elverk. Bägge Inverterelverk måste ha ParaLink ingångar som nedan:

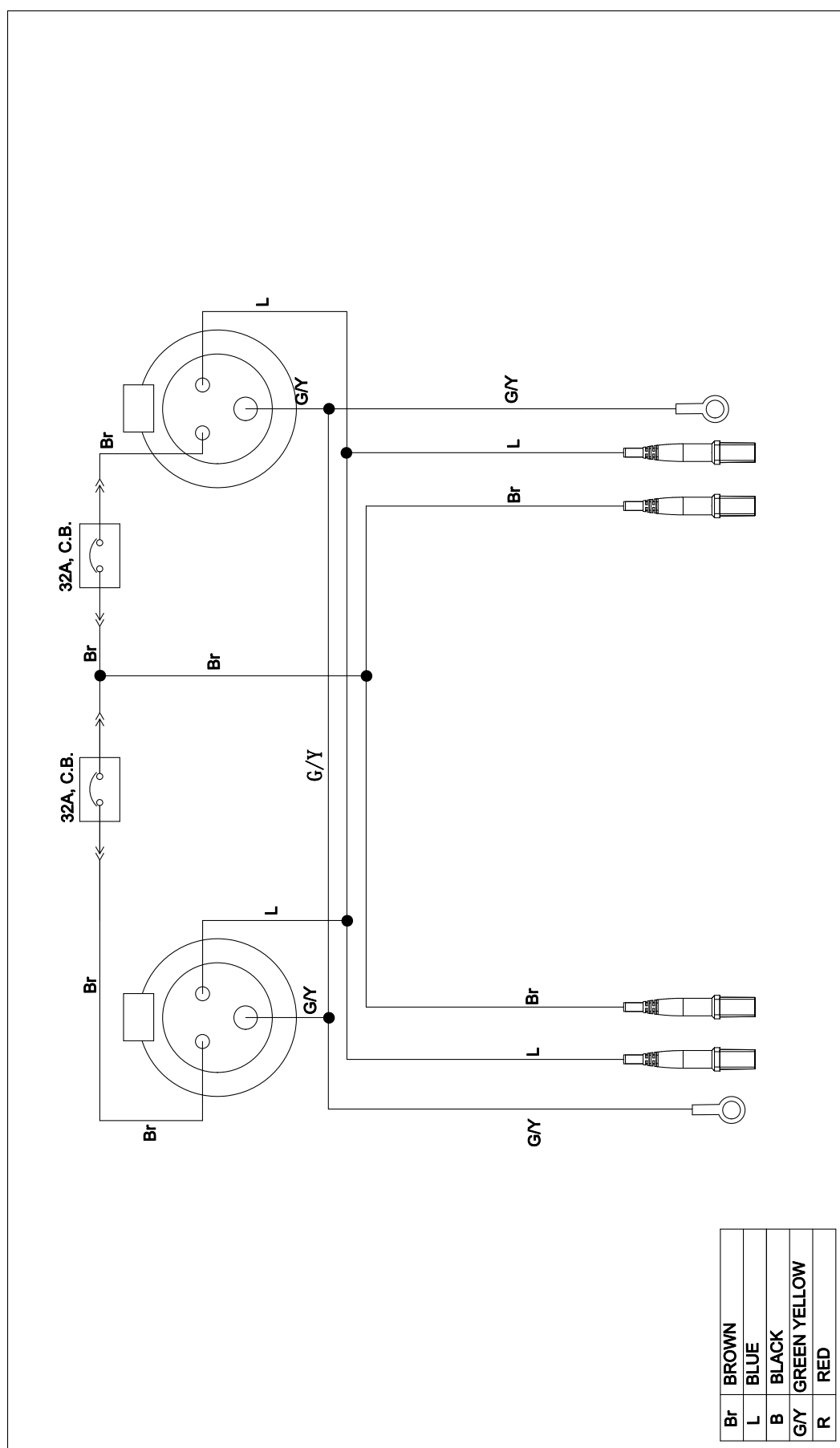
**🗨 OBSERVERA**

Denna enhet bör INTE användas för att ansluta elverk med icke-ParaLINK-uttag, som visas nedan:

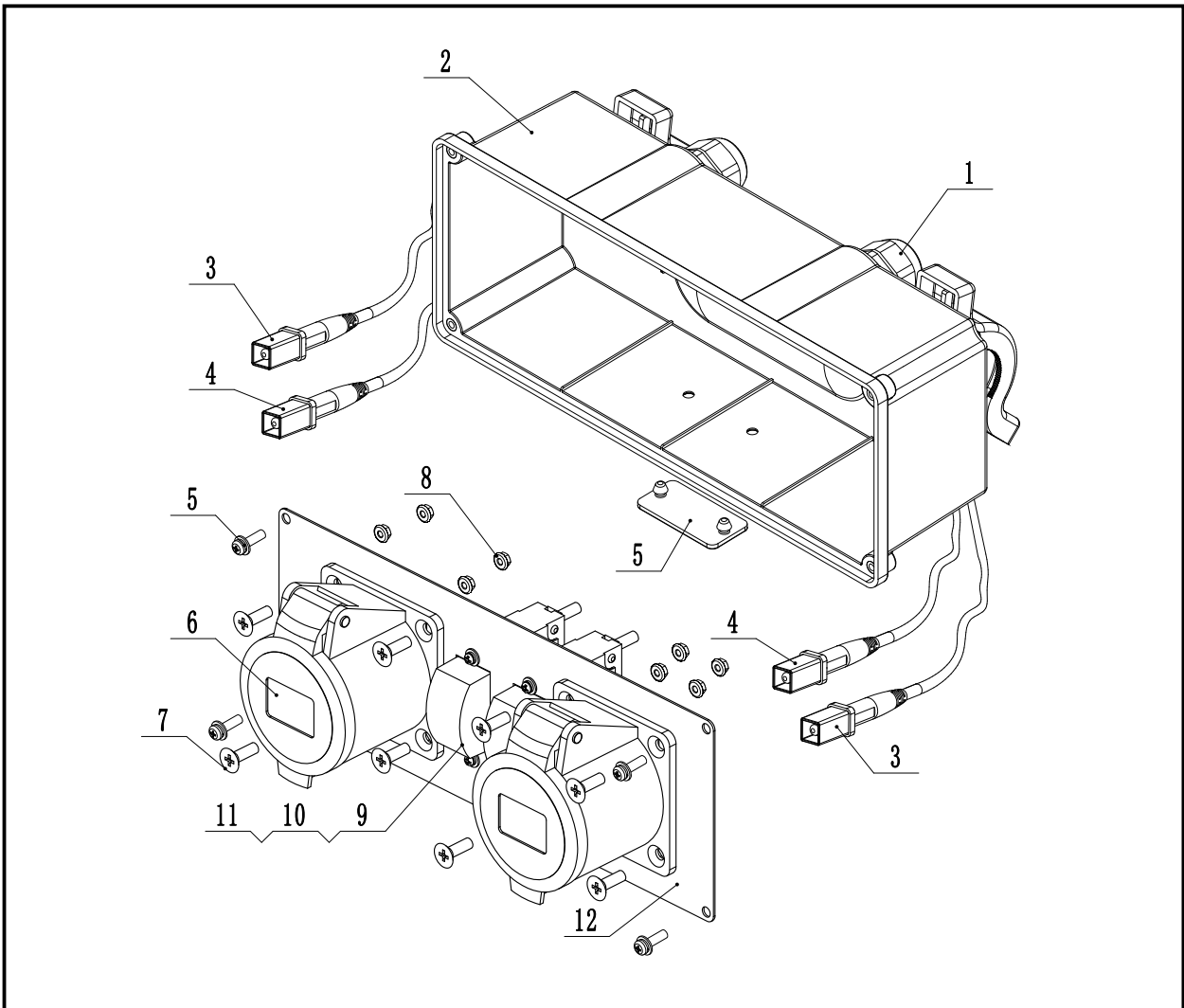


SPECIFICATIONS

Wiring Diagram



Parts Diagram



Parts List

#	Part Number	Description	Qty
1	83.210003.01	Plug, Wire	2
2	83.213001.00	Control Box	1
3	83.210006.00.3	Plug, Parallel, Wire 280 mm, Red	2
4	83.210006.01.1	Plug, Parallel, Wire 250 mm	2
5	1.9074.4.0414.1	Screw/Washer Assembly M4x14	8
6	5.1120.006	Receptacle	2
7	1.819.0516.2	Screw M5x16	8
8	1.6177.1.05.2	Lock Nut M5, Flange	8

#	Part Number	Description	Qty
9	5.1230.320	50Amp Circuit Breaker, Flip Lever	2
10	1.9074.4.0306.2	Screw/Washer Assembly M3x6	4
11	5.1870.017	Circuit Breaker Cover, Flip Lever	2
12	83.213100.12.2	Control Panel	1
13	83.213004.00	Rubber Insert	1